

令和5年9月20日

ニューヨーク日本人学校  
保護者様

ニューヨーク日本人学校  
校長 岡田 雅彦

令和5年度(2023年度)スクールフェスティバル  
英語科スピーチ・国語科意見文発表のご案内

秋涼の候、保護者の皆様にはますますご清栄のことと存じます。また、日頃より本校の教育活動にご理解を賜りありがとうございます。

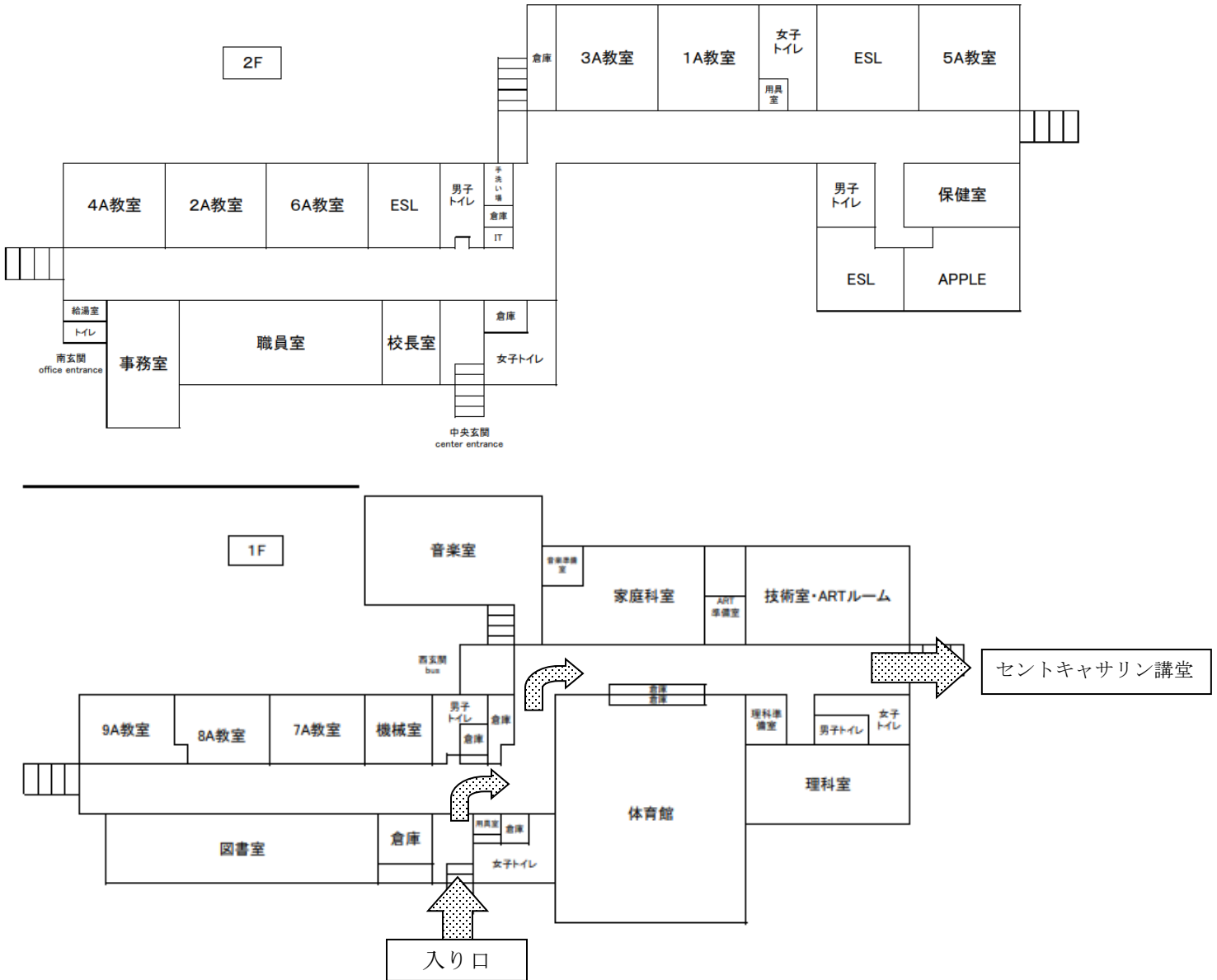
さて、昨年度まで録画を通して皆様にご覧いただいていた英語科スピーチ・国語科意見文発表を今年度は対面で開催いたします。この機会にぜひ子供たちの発表を参観いただきたく、ご案内申し上げます。

記

- |         |                                                                                                                                                                                          |
|---------|------------------------------------------------------------------------------------------------------------------------------------------------------------------------------------------|
| 1 日 時   | 令和5年10月11日(水) 13:00～15:15                                                                                                                                                                |
| 2 会 場   | 講堂 ※セントキャサリン1F (裏面参照)                                                                                                                                                                    |
| 3 日 程   | 13:00～ 英語科スピーチ<br>5年～9年 各Englishクラスの代表者<br>14:25～ 国語科意見文<br>7年～9年 各学年の代表者                                                                                                                |
| 4 駐 車 場 | リバーサイドアベニューに面した大駐車場をご利用ください。                                                                                                                                                             |
| 5 そ の 他 | (1) ご来校の際には、保護者IDカードの着用をお願いします。<br>(2) 発表の様子は録画して、スクールフェスティバル当日、別室にてご覧いただくことができます。<br>(3) 発表者名は9月29日配付のプログラムをご覧ください。<br>(4) 発表者への録画データの提供は行いません。<br>(5) 英語科スピーチ・国語科意見文発表への参加学年は5年～9年生です。 |

連絡先 学校 203(629)9039

【校内図】



【駐車場】

